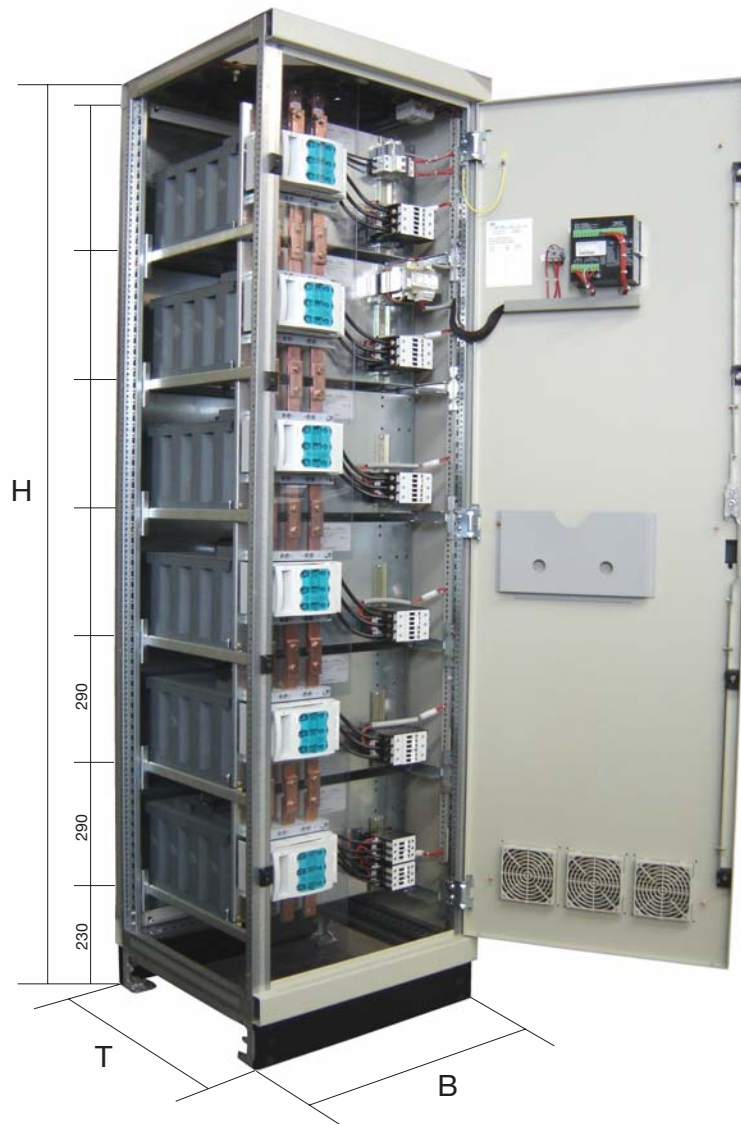


Blindstromkompensation

CONDPAC Anlagen



Besonderheit:

Alle CONDPAC-Anlagen sind mit Ventilatoren und automatischer Temperaturüberwachung ausgerüstet. Dies gewährleistet eine längere Lebensdauer.

CONDPAC Anlagen

Ausführungen 189 Hz / 7%

Für Schrank BxHxT = 600x ... x600 mm

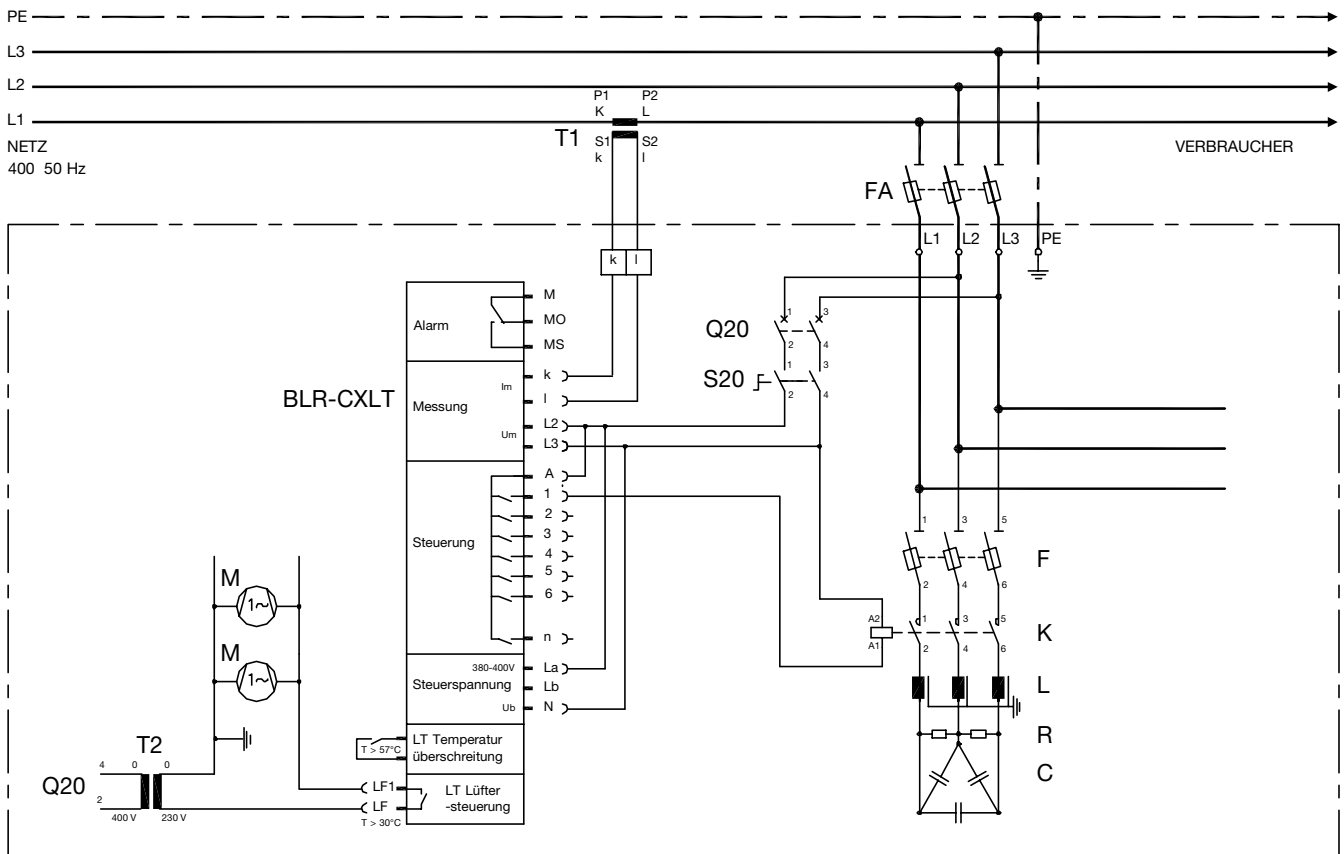
Leistung in kvar	erweiterbar bis	Abmessungen	Gewicht	Typ	Art.-Nr.
63	138	615x1350x600	161	TC3063DBF105BC	052406
75	125	615x1350x600	167	TC3075DBF103BC	052408
88	138	615x1350x600	184	TC3088DBF107CC	052411
100	300	615x2100x600	238	TC3100DBL104BC	052415
125	300	615x2100x600	274	TC3125DBL105BC	052421
150	300	615x2100x600	301	TC3150DBL106BC	052428
175	300	615x2100x600	336	TC3175DBL107BC	052430
200	300	615x2100x600	363	TC3200DBL108BC	052433
225	300	615x2100x600	398	TC3225DBL109BC	052434
250	300	615x2100x600	425	TC3250DBL110BC	052437
300	-	615x2100x600	486	TC3300DBL112BC	052441
350	600	1215x2100x600	618	TC3350DBL207AC	052443
400	600	1215x2100x600	680	TC3400DBL208AC	052445
450	600	1215x2100x600	742	TC3450DBL209AC	052447
500	600	1215x2100x600	810	TC3500DBL210AC	052449
550	600	1215x2100x600	866	TC3550DBL211AC	052451
600	-	1215x2100x600	927	TC3600DBL212AC	052453

Für Schrank BxHxT = 800x ... x400 mm

Leistung in kvar	erweiterbar bis	Abmessungen	Gewicht	Typ	Art.-Nr.
63	138	815x1350x400	168	TC3063DBM105BC	052506
75	125	815x1350x400	176	TC3075DBM103BC	052508
88	138	815x1350x400	192	TC3088DBM107CC	052511
100	300	815x2100x400	243	TC3100DBR104BC	052515
125	300	815x2100x400	280	TC3125DBR105BC	052521
150	300	515x2100x400	304	TC3150DBR103AC	052526
175	300	815x2100x400	342	TC3175DBR107BC	052530
200	300	815x2100x400	369	TC3200DBR108BC	052533
225	300	815x2100x400	405	TC3225DBR109BC	052534
250	300	815x2100x400	432	TC3250DBR110BC	052537
300	-	815x2100x400	494	TC3300DBR112BC	052541
350	600	1615x2100x400	643	TC3350DBR207AC	052543
400	600	1615x2100x400	705	TC3400DBR208AC	052545
450	600	1615x2100x400	768	TC3450DBR209AC	052547
500	600	1615x2100x400	830	TC3500DBR210AC	052549
550	600	1615x2100x400	893	TC3550DBR211AC	052551
600	-	1615x2100x400	955	TC3600DBR212AC	052553

Ausführungen 130 Hz / 14,8 % und 214 Hz / 5,5 % auf Anfrage.

Prinzipschema



Vorsicherung und Anschlussquerschnitte

Bemerkung: Die angegebenen Querschnitte sind mit der Montageart zu berücksichtigen (siehe SN EN 60439-1)

Leistung 400V 50Hz (kvar)	Nennstrom 3x L (A)	Vorsicherung Type gL (A) gL	Leiterquerschnitt	
			Phase L1-L2-L3 Cu (mm ²)	Schutzleiter PE Cu (mm ²)
63	90	125	35	25
75	108	160	50	25
88	127	200	70	35
100	144	200	70	35
125	180	250	95	50
150	216	315	150	95
175	252	400	185	95
200	289	400	185	95
225	325	500	2 x 120	120
250	361	500	2 x 120	120
300	433	630	2 x 150	150
350	505	630 + 100	2 x 150 + 25	150 + 16
400	577	630 + 200	2 x 150 + 70	150 + 35
450	649	630 + 315	2 x 150 + 150	150 + 95
500	722	630 + 400	2 x 150 + 185	150 + 95
550	794	630 + 630	2 x 150 + 2 x 150	150 + 150
600	866	630 + 630	2 x 150 + 2 x 150	150 + 150