

VAT 20





Kompakte Frequenzumrichter VAT20

- Ein- oder dreiphasige digitale Frequenzumrichter zur Drehzahlregelung von Drehstrom-Asynchronmotoren von 0,2 bis 2,2 kW
- Integrierte Tastatur und Display
- Schutzart IP20 oder IP65
- Eingebauter EMV-Filter für Industrieanwendungen (Klasse A)
- Mit zusätzlichem Adapter auf Hutschiene montierbar
- Erfüllt weltweite Normen CE und cUL

Steuerungsdaten

| | |
|---------------------------|---|
| Steuerungssystem | Sinusförmige Pulsweitenmodulation |
| Ausgangsfrequenz | 0 - 200 Hz |
| Spannung / Frequenz | Konstantes Drehmoment, konstante Leistung, Drehmomentanhebung Sechs wählbare, voreingestellte Kennlinien |
| Überlast | 150 %, 60 Sek. |
| Trägerfrequenz | Wahlweise 4-16 kHz |
| Frequenzsollwertauflösung | Digital Analog |
| | 0,1Hz(0-99,9Hz), 1Hz(100-200Hz) 0,1Hz/ 60Hz |
| Beschleunigung/Bremsen | 0,1 - 999 sek. Beschleunigung und Bremsen kann separat eingestellt werden |
| Betriebsarten | Wahlweise zwei Betriebsarten: Vorwärtslauf über FWD-Eingang, Rückwärtslauf über REV-Eingang, Start über FWD-Eingang, Vorwärts-/Rückwärtsbefehl über REV-Eingang |
| Stopp-Betrieb | Wahlweise rampengeführt oder freier Auslauf |
| Gleichstrombremsen | Startfrequenz der Gleichstrombremse 1-10 Hz |
| Grenzfrequenzen | Gleichstrombremspegel 0-20 %, Gleichstrombremszeit 0-25,5 s Obere Grenze (1-200 Hz), untere Grenze (0-200 Hz) |
| Sonstige Funktionen | Autom. Wiederanlauf, automatische Rückstellung, fliegender Start, Schleichgang |

E/A-Konfiguration

| | |
|-------------------------|--|
| Bedientableau | 3-stelliges 7-Segment-Display mit 5 Bedientasten |
| Eingänge | Vier digitale Eingänge (2 sind programmierbar) |
| Ausgänge | Ein programmierbarer Relaisausgang |
| Frequenzsollwerteingang | Ein Analogeingang, konfigurierbar 0-10 V, 4-20 mA oder 0-20 mA |
| Potentiometerversorgung | DC 10 V für 2-10 kOhm Potentiometer |
| Analoge Ausgänge | DC 0-10 V für Frequenzausgangsanzeige |










Schutzfunktionen

| | |
|----------------|--|
| Vorbeugend | Überstrom-Begrenzung, Überspannungs-Begrenzung, Schutz vor festgefahretem Rotor |
| Auslösungen | Überlast, Überspannung, Unterspannung, Leistungsausfall, Ausgangs-Kurzschluss, Erdschluss und Übertemperatur |
| Fehlerspeicher | Aufzeichnung der letzten drei Fehler |

Betriebsumgebung

| | |
|-------------------|--|
| Installation | Innenaufstellung, keine korrosiven oder explosiven Gase, Staub, Dampf oder Önebel. |
| Schutzart | IP20 und IP65 |
| Temperaturbereich | von -10 bis 50 °C |
| Relative Feuchte | 0-95 % ohne Kondensation |
| Vibrationen | < 1 g (9,8 m/s ²) |
| Normen | cUL, CE |

VAT 20 - 1- und 3-phasige Frequenzumrichter

| Eingangsspannung + 10%, -15%, 50/60 Hz (± 5%) | | Eingangsleistung | Ausgangsstrom | Max. Motorleistung kW (1) | Kühlung Konvektion | Verluste | Schutzart | Typ-Bez. | Art.-Nr. | VE |
|---|---|------------------|---------------|------------------------------|-----------------------|----------|-----------|---------------|----------|----|
| | | kVA | A | | | W | | | | |
|  | 1-phasig 200V - 240V | 0,53 | 1,4 | 0,2 | natürlich | 21 | IP20 | U20N0K2S | 167075 | 1 |
| | | 0,88 | 2,3 | 0,4 | Lüfter | 38 | IP20 | U20N0K4S | 167076 | 1 |
| | | 1,6 | 4,2 | 0,75 | Lüfter | 60 | IP20 | U20N0K7S | 167077 | 1 |
|  | 1-phasig/3-phasig 200V - 240V | 2,9 | 7,5 | 1,5 | Lüfter | 103 | IP20 | U20N1K5S (2) | 167078 | 1 |
| | | 4,0 | 10,5 | 2,2 | Lüfter | 149 | IP20 | U20N2K2S (2) | 167079 | 1 |
|  | 3-phasig 380V - 480V | 1,6 | 2,3 | 0,75 | Lüfter | 61 | IP20 | U20X0K7S (2) | 167080 | 1 |
| | | 2,9 | 3,8 | 1,5 | Lüfter | 79 | IP20 | U20X1K5S (2) | 167081 | 1 |
| | | 4,0 | 5,2 | 2,2 | Lüfter | 94 | IP20 | U20X2K2S (2) | 167082 | 1 |
|  | 1-phasig 200V - 240V | 0,53 | 1,4 | 0,2 | natürlich | 21 | IP65 | U20N0K2P (3) | 167088 | 1 |
| | | 0,88 | 2,3 | 0,4 | natürlich | 38 | IP65 | U20N0K4P (3) | 167089 | 1 |
| | | 1,6 | 4,2 | 0,75 | natürlich | 60 | IP65 | U20N0K7P (3) | 167090 | 1 |
|  | 1-phasig/3-phasig 200V - 240V | 0,53 | 1,4 | 0,2 | natürlich | 21 | IP65 | U20N0K2PS (4) | 167132 | 1 |
| | | 0,88 | 2,3 | 0,4 | natürlich | 38 | IP65 | U20N0K4PS (4) | 167133 | 1 |
| | | 1,6 | 4,2 | 0,75 | natürlich | 60 | IP65 | U20N0K7PS (4) | 167134 | 1 |
|  | 1-phasig/3-phasig 200V - 240V | 2,9 | 7,5 | 1,5 | natürlich | 103 | IP65 | U20N1K5P (3) | 167091 | 1 |
| | | 4,0 | 10,5 | 2,2 | natürlich | 149 | IP65 | U20N2K2P (3) | 167092 | 1 |
| | | 2,9 | 7,5 | 1,5 | natürlich | 103 | IP65 | U20N1K5PS (4) | 167135 | 1 |
|  | 3-phasig 380V - 480V | 4,0 | 10,5 | 2,2 | natürlich | 149 | IP65 | U20N2K2PS (4) | 167136 | 1 |
| | | 1,6 | 2,3 | 0,75 | natürlich | 61 | IP65 | U20X0K7P (3) | 167093 | 1 |
| | | 2,9 | 3,8 | 1,5 | natürlich | 79 | IP65 | U20X1K5P (3) | 167094 | 1 |
|  | 3-phasig 380V - 480V | 4,0 | 5,2 | 2,2 | natürlich | 94 | IP65 | U20X2K2P (3) | 167095 | 1 |
| | | 1,6 | 2,3 | 0,75 | natürlich | 61 | IP65 | U20X0K7PS (4) | 167137 | 1 |
| | | 2,9 | 3,8 | 1,5 | natürlich | 79 | IP65 | U20X1K5PS (4) | 167138 | 1 |
|  | 3-phasig 380V - 480V | 4,0 | 5,2 | 2,2 | natürlich | 94 | IP65 | U20X2K2PS (4) | 167139 | 1 |

(1) Diese Angaben gelten für 3-phasige Standard-Asynchronmotoren mit 4 Polen.

(2) Diese Geräte verfügen über eine dynamische Bremsfunktion. Hierfür wird ein externer Bremswiderstand benötigt.

(3) IP65-Modelle, Ausführung U20_ _ P, haben nur eine Tastatur in der Frontabdeckung.

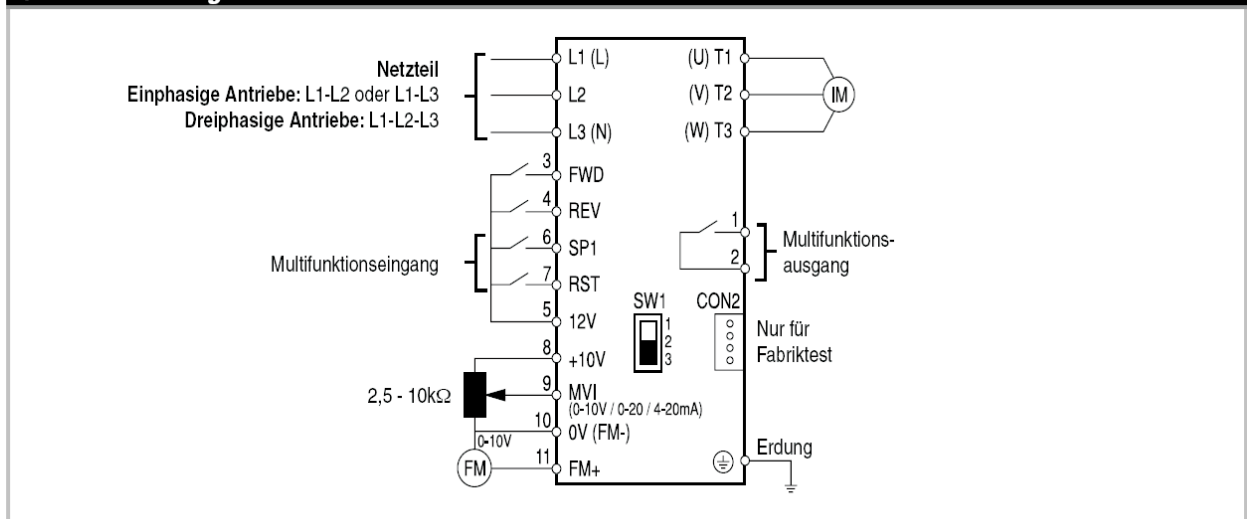
(4) IP65-Modelle, Ausführung U20_ _ PS haben einen Einschalter, Vorwärts-/Rückwärtsschalter und Potentiometer in der Frontabdeckung.

Technische Daten

E/A-Anschlussbezeichnungen

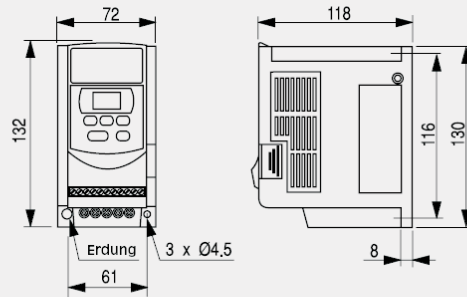
| | Symbol | Beschreibung | Funktion |
|--------------------------|-----------------|--|---|
| Digitale Eingänge | | | |
| | 12V | Gemeinsames Potenzial für digitale Eingänge | DC 12 V Versorgung für alle digitalen Eingänge |
| | FWD | Vorwärtslauf | Für Steuerbefehl Vorwärts |
| | REV | Rückwärtslauf | Für Steuerbefehl Rückwärts |
| | SP1 | Multifunktionseingang | Dies ist ein programmierbarer digitaler Eingang Entweder Tippen, Schleichgang, Not-Aus, Ausgangsabschaltung oder Rückstellfunktion sind zulässig |
| | RST | Fehlerrückstellung | Dies ist ein programmierbarer Eingang, der als Rückstellfunktion voreingestellt ist Tippen, Schleichgang, Not-Aus- und Ausgangsabschaltung sind ebenfalls zulässig |
| Digitale Ausgänge | | | |
| | Trip relay 1, 2 | Multifunktionsausgang | Dies ist ein programmierbarer Relais-Ausgang, der als Rückstellfunktion voreingestellt ist Wahlweise einstellbar: Betriebsmeldung und Frequenzsollwert erreicht |
| Analoge Eingänge | | | |
| | MVI | Frequenzsollwert | Programmierbarer Eingang für analoges Frequenzsollwert-Signal, wahlweise einstellbar 0-10 V, 4-20 mA oder 0-20 mA |
| | 0V | Gemeinsames Potenzial für analogen Ein- und Ausgang | |
| Analoge Ausgänge | | | |
| | FM 0V | Frequenzausgang Gemeinsames Potenzial für analogen Ein- und Ausgang | Analoger Ausgang 0-10 V. Kann als Drehzahlanzeige verwendet werden |
| Sonstiges | | | |
| | +10V | DC 10 V Spannungsversorgung | DC 10 V Spannungsversorgung für Potentiometer 2-10KΩ (2W) |

E/A-Verdrahtung



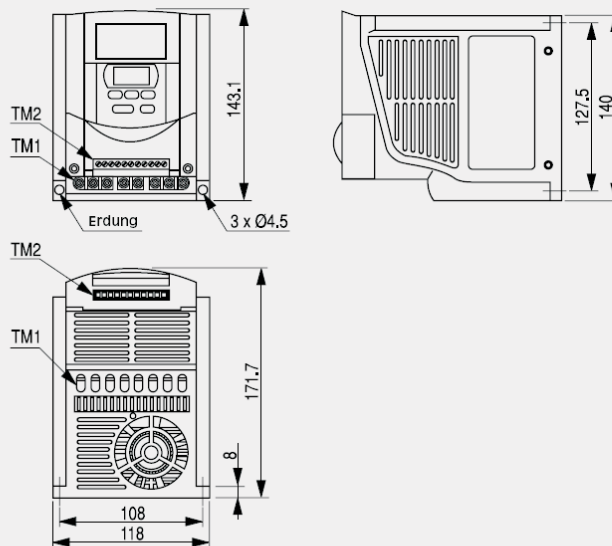
Maßzeichnungen

Schutzart IP20



| Typ-Bez. | Art.-Nr. | Gewicht (kg) |
|----------|----------|--------------|
| U20N0K2S | 167075 | 0,76 |
| U20N0K4S | 167076 | 0,77 |
| U20N0K7S | 167077 | 0,8 |

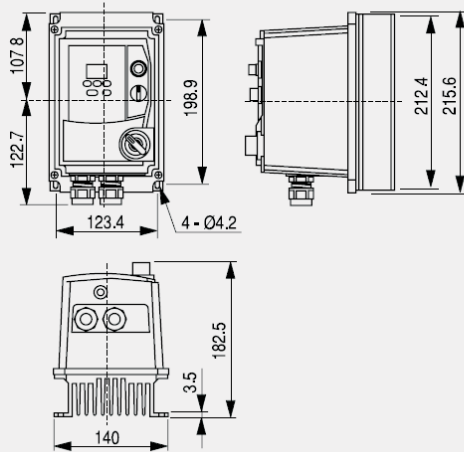
Abmessungen in mm



| Typ-Bez. | Art.-Nr. | Gewicht (kg) |
|----------|----------|--------------|
| U20N1K5S | 167078 | 1,66 |
| U20N2K2S | 167079 | 1,76 |
| U20X0K7S | 167080 | 1,60 |
| U20X1K5S | 167081 | 1,60 |
| U20X2K2S | 167082 | 1,63 |

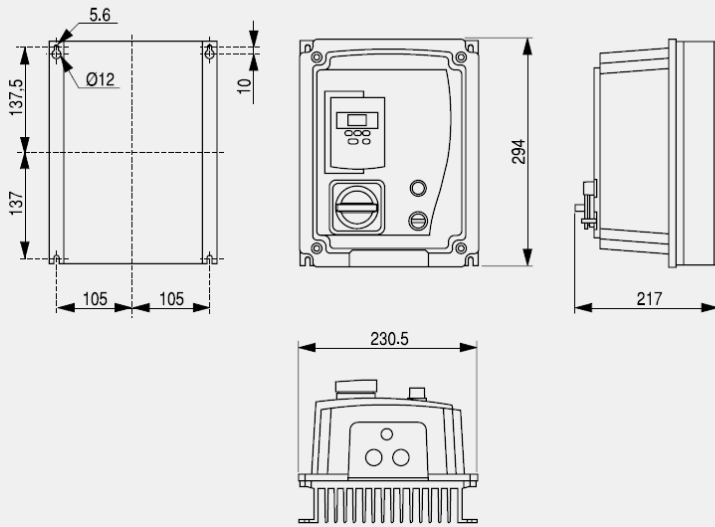
Abmessungen in mm

Schutzart IP65



| Typ-Bez. | Art.-Nr. | (kg) |
|-----------|----------|------|
| U20N0K2P | 167088 | 2,9 |
| U20N0K4P | 167089 | 2,9 |
| U20N0K7P | 167090 | 2,9 |
| U20N0K2PS | 167132 | 2,9 |
| U20N0K4PS | 167133 | 2,9 |
| U20N0K7PS | 167134 | 2,9 |

Abmessungen in mm



| Typ-Bez. | Art.-Nr. | Gewicht (kg) |
|-----------|----------|--------------|
| U20N1K5P | 167091 | 4,8 |
| U20N2K2P | 167092 | 4,9 |
| U20X0K7P | 167093 | 4,9 |
| U20X1K5P | 167094 | 4,9 |
| U20X2K2P | 167095 | 4,9 |
| U20N1K5PS | 167135 | 5,2 |
| U20N2K2PS | 167136 | 5,3 |
| U20X0K7PS | 167137 | 5,2 |
| U20X1K5PS | 167138 | 5,2 |
| U20X2K2PS | 167139 | 5,2 |

Abmessungen in mm

