

Direktstarter im Gehäuse komplett



Serie M - Direktstarter mit Kunststoffgehäuse



Max. Betriebsstrom Drehstrommotoren 440V 50/60Hz AC-3 A	Standardleistung Kategorie AC-3				Schutzart	Thermisches Relais			Typ-Bez. ⁽¹⁾	Art.-Nr.	VE
	220V		380V			Einstellbereich		Ziffer			
	kW	HP	kW	HP		Min. A	Max. A				
9	-	-	3	4		5,5	8	M			
	2,2	3	3,7	5		7,5	10,5	N			
	-	-	4	5,5		7,5	10,5	N			
	3	4	-	-		10	14	P			
	Rückstelltaster				IP40				MG1T □ 4RAT♦	auf Anfrage	10
					IP65				MG1T □ 6RAT♦	auf Anfrage	10
	Start-/Stopdrucktaster				IP40				MG1T □ 4PAT♦	auf Anfrage	10
					IP65				MG1T □ 6PAT♦	auf Anfrage	10
	Start-/Not-Aus- Drucktaster				IP40				MG1T □ 4QAT♦	auf Anfrage	10
					IP65				MG1T □ 6QAT♦	auf Anfrage	10
	Mit Start-/Stopdrucktaster zum Anbau des thermischen Relais angebracht				IP40				MG1S04PAT♦	auf Anfrage	10
					IP65				MG1S06PAT♦	auf Anfrage	10
Leergehäuse	Start/Stop mit Rückstellung				IP40				MG0004PAT0	209780	1
					IP65				MG0006PAT0	209781	1
	Nur Rückstellung				IP40				MG0004RAT0	137557	1
					IP65				MG0006RAT0	116402	1
	Start-/Not-Aus-				IP40				MG0004QAT0	137556	1
					IP65				MG0006QAT0	116074	1
Startschalterblock	Seitlicher Anbau am Schütz, dadurch elektrische Betätigung durch den Gehäusedrucktaster möglich, der auf ihm aufgesteckt wird.								MAGL110AT	100608	1

(1) Zur Ergänzung der Typenbezeichnung ♦ mit der entsprechenden Endziffer für die Spannung und Frequenz des Steuerstromkreises ersetzen.

Wechselstrom (V)

♦	A	B	C	D	E	F	G	H	J	K	M	N	S	T	U	W	Y
AC				24		42	48		110	115		220	260		380	415	500
50Hz										127		240			400	440	
AC	6	12	24		32	48	60	110	120		208	240		380	440	480	600
60Hz											220	277					

Wechselstrom (V). Doppelfrequenzspule

♦	10	1	2	9	3	4	5	6	7	8	12	13
AC	12	24	42	48	110	120	220	230	240	440	380	400
50/60Hz					115							

Spannungsbereich für Doppelfrequenzspulen:

Mit 60Hz = 0,85 bis 1,1 x Us

Mit 50Hz = 0,8 bis 1,1 x Us Dauerbetrieb (ED=100%)

und maximale Umgebungstemperatur von 40 °C

Serie CL - Direktstarter mit Kunststoffgehäuse

Max. Betriebsstrom Drehstrommotoren	Standardleistung Kategorie AC-3						Thermisches Relais		Schutzart	Standardausführungen			Art.-Nr. Auf Anfrage	VE	
	AC3		A		A		Min.	Max.		Ohne Drucktaster	Mit E/A-Drucktaster	Mit Rückstell-Drucktaster			
	kW	HP	kW	HP	kW	HP	A	A							
9	-	-	0,37	0,5	0,37	0,5	1	1,5	IP00	LG00G0S1B◆	-	-		1	
			IP40	LG00G4S1B◆	LG00G4P1B◆	LG00G4R1B◆		1							
			IP65	LG00G6S1B◆	LG00G6P1B◆	LG00G6R1B◆		1							
	-	-	0,55	0,75	0,55	0,5	1,3	1,9	IP00	LG00H0S1B◆	-	-		1	
			IP40	LG00H4S1B◆	LG00H4P1B◆	LG00H4R1B◆		1							
			IP65	LG00H6S1B◆	LG00H6P1B◆	LG00H6R1B◆		1							
	0,37	0,5	0,75	1	0,75	1	1,8	2,7	IP00	LG00J0S1B◆	-	-		1	
			IP40	LG00J4S1B◆	LG00J4P1B◆	LG00J4R1B◆		1							
			IP65	LG00J6S1B◆	LG00J6P1B◆	LG00J6R1B◆		1							
	0,55	0,75	1,1	1,5	1,1	1,5	2,5	4	IP00	LG00K0S1B◆	-	-		1	
			IP40	LG00K4S1B◆	LG00K4P1B◆	LG00K4R1B◆		1							
	0,75	1	1,5	2	1,5	2	2,5	4	IP65	LG00K6S1B◆	LG00K6P1B◆	LG00K6R1B◆		1	
			IP00	LG00L0S1B◆	-	-		1							
	1,1	1,5	2,2	3	2,2	3	4	6,3	IP00	LG00L4S1B◆	LG00L4P1B◆	LG00L4R1B◆		1	
			IP40	LG00L6S1B◆	LG00L6P1B◆	LG00L6R1B◆		1							
			IP65	LG00M0S1B◆	-	-		1							
	1,5	2	-	-	-	-	5,5	8,5	IP00	LG00M4S1B◆	LG00M4P1B◆	LG00M4R1B◆		1	
			IP40	LG00M6S1B◆	LG00M6P1B◆	LG00M6R1B◆		1							
			IP65	LG00N0S1B◆	-	-		1							
	2,2	3	4	5,5	4	5,5	8	12	IP00	LG00N4S1B◆	LG00N4P1B◆	LG00N4R1B◆		1	
			IP40	LG00N6S1B◆	LG00N6P1B◆	LG00N6R1B◆		1							
			IP65	Ohne thermisches Überlastrelais	IP40	-	LG0004P1B◆	-		1					
	12	3	4	5,5	7,5	5,5	7,5	10	16	IP00	LG01P0S1B◆	-	-		1
				IP40	LG01P4S1B◆	LG01P4P1B◆	LG01P4R1B◆		1						
IP65				Ohne thermisches Überlastrelais	IP40	-	LG0104P1B◆	-		1					
18	4	5,5	7,5	10	-	-	14,5	18	IP00	LG02S0S1B◆	-	-		1	
			IP40	LG02S4S1B◆	LG02S4P1B◆	LG02S4R1B◆		1							
			IP65	Ohne thermisches Überlastrelais	IP40	-	LG0204P1B◆	-		1					
25	5,5	7,5	-	-	11	15	17,5	22	IP00	LG25T0S1B◆	-	-		1	
			IP40	LG25T4S1B◆	LG25T4P1B◆	LG25T4R1B◆		1							
			IP65	Ohne thermisches Überlastrelais	IP40	-	LG2504P1B◆	-		1					
32	7,5	10	15	20	15	20	25	32	IP00	LG25U0S1B◆	-	-		1	
			IP40	LG25U4S1B◆	LG25U4P1B◆	LG25U4R1B◆		1							
			IP65	Ohne thermisches Überlastrelais	IP40	-	LG2506P1B◆	-		1					
									IP00	LG04V0S1B◆	-	-		1	
			IP40	LG04V4S1B◆	LG04V4P1B◆	LG04V4R1B◆		1							
			IP65	Ohne thermisches Überlastrelais	IP40	-	LG0404P1B◆	-		1					
									IP65	LG0406P1B◆	-	-		1	

(1) Zur Ergänzung der Typenbezeichnung ◆ mit der entsprechenden Endziffer für die Spannung und Frequenz des Steuerstromkreises ersetzen.

Wechselstrom (V)

◆	C	D	E	F	G	H	J	K	L	M	N	R	S	T	U	V	W	X	Y	Z
AC		24	32	42	48		110	127			220	240			380	415	440	500	660	
50Hz											230				400				690	
AC	24			48		110	120		208	220	277		240	380	480	440	460		600	
60Hz																				

Wechselstrom (V). Doppelfrequenzspulen

◆	1	2	9	3	4	5	6	7	13	8	15
AC	24	42	48	110	120	220	230	240	400	440	480
50/60Hz				115							

Zubehör Serie CL - Direktstarter

Leergehäuse



Zum Einsatz mit	Drucktaster	Schutzart	Typ-Bez.	Art.-Nr.	VE
CL00, CL01, CL02	Start/Stop + Rückstellung	IP40	LG0004P1B0	209344	1
		IP65	LG0006P1B0	200004	1
	Ohne Drucktaster	IP40	LG0004S1B0	209347	1
		IP65	LG0006S1B0	116011	1
	Nur Rückstellung	IP40	LG0004R1B0	116651	1
		IP65	LG0006R1B0	116652	1
CL25	Start/Stop + Rückstellung	IP40	LG2504P1B0	100885	1
		IP65	LG2506P1B0	101095	1
	Nur Rückstellung	IP40	LG2504R1B0	116226	1
		IP65	LG2506R1B0	133611	1
CL04	Start/Stop + Rückstellung	IP40	LG0404P1B0	116653	1
		IP65	LG0406P1B0	116656	1
	Nur Rückstellung	IP40	LG0404R1B0	133264	1
		IP65	LG0406R1B0	133265	1
CL25, CL04	Ohne Drucktaster	IP40	LG0404S1B0	116996	1
		IP65	LG0406S1B0	116997	1

Neutralanschluss



			BNL	104797	10
--	--	--	-----	--------	----

Umwandlung zu dauernder Steuerung



Druckbefestigung zwischen Drucktastern in Direktgehäusen zur mechanischen Verriegelung zur dauernden Steuerung.	EPL	104798	10
---	-----	--------	----

Startschalterblock

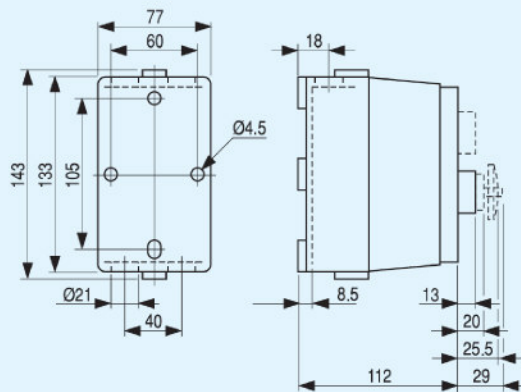


Druckbefestigung auf Vorderseite von Direktstartern ermöglicht elektrische Betätigung unter Verwendung des Startdrucktasters am Gehäuse	BMLF	104800	10
---	------	--------	----

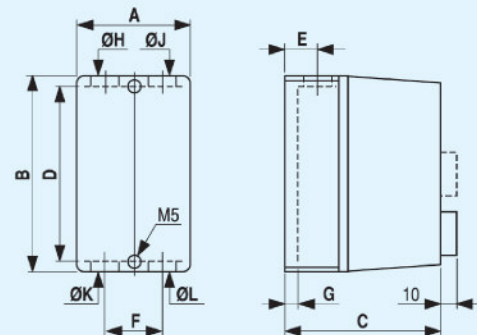
Maßzeichnungen

Direktstarter. IP40 / IP65

Serie M



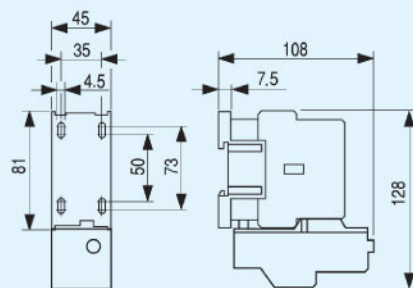
Serie CL



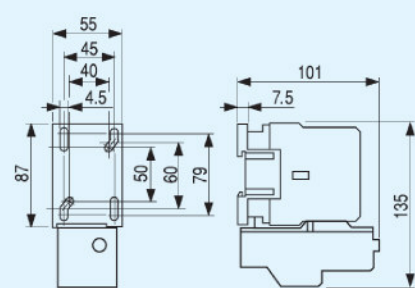
	LG00... - LG02...	LG25... - LG04...
A	87	101
B	180	195
C	124,5	136
D	162	177
E	20	23
F	49	57
G	8	8
$\varnothing H$	21	23
$\varnothing J$	21	21
$\varnothing K$	21	23
$\varnothing L$	21	23

Serie CL - Direktstarter

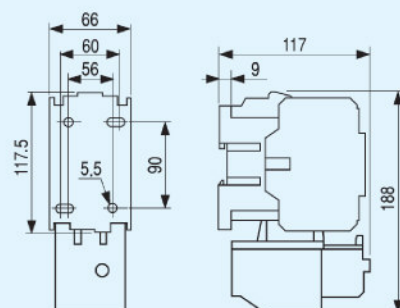
LG00_0SB ... LG25_0SB



LG04_0S



LG45_0S ... LG08_0S



LG09_0S ... LG10_0S

